

Veiligheid en onderhoud

1. Lees de handleiding zorgvuldig door en volg alle veiligheidsinstructies voordat u het product gebruikt.
2. Plaats het gemonteerde terrarium met wielen niet op vochtige plekken of in direct zonlicht, zoals in een badkamer of achter het raam zonder verduistering
3. Zet het terrarium altijd op een stabiele en vlakke ondergrond.
4. Verplaats het terrarium voorzichtig en nooit met natte handen. Wanneer er inrichting of decoratie in het terrarium aanwezig is, houd er rekening mee dat deze kunnen verschuiven en schade kunnen veroorzaken door ongelijk verdeelde druk.
5. Dit product mag niet zelfstandig door kinderen worden gemonteerd. Gebruik door jonge kinderen dient altijd onder toezicht van een volwassene plaats te vinden.
6. Probeer het product bij een defect niet zelf te repareren. Neem contact op voor een juiste afhandeling van het probleem.
7. Bij het niet naleven van deze richtlijnen is de fabrikant niet aansprakelijk voor schade of ongelukken die hieruit voortkomen.

Belangrijke veiligheidsinformatie

Waarschuwing: Het niet opvolgen van deze instructies kan leiden tot schade aan het product en in ernstige gevallen tot gevaarlijke situaties.

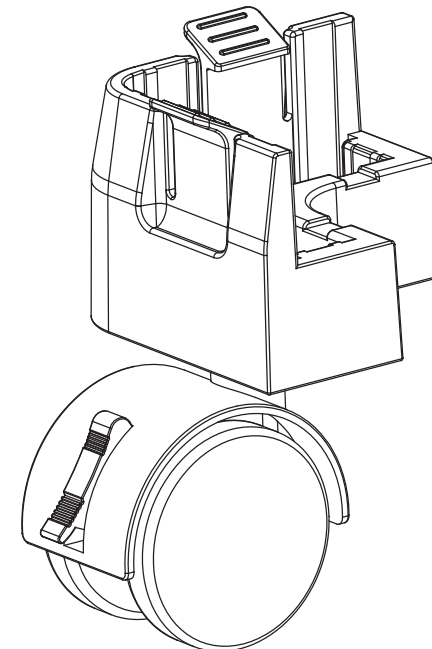
Gebruik: Lees alle veiligheidsinformatie zorgvuldig voordat u het product in gebruik neemt.

Onderhoud: Demonteer het product niet zelf. Bij schade of een defect dient u contact op te nemen met GerbilShopQueenies of een erkende dealer.

Habi Terra

Universele wielen voor Demontabel Glas Terrarium

HT19N



Bedankt voor uw keuze voor ons product. Om dit product correct te gebruiken en een lange levensduur te garanderen, raden wij aan de instructies zorgvuldig door te lezen voor gebruik.

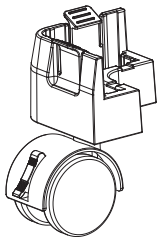
Introductie

De universele wielen bieden extra gemak bij het verplaatsen van flat packed terrariums en zorgen ervoor dat het terrarium stevig op zijn plaats blijft dankzij de geïntegreerde rem. Ze zijn gemaakt van nylon, wat zorgt voor een sterke en duurzame constructie. Door de speciale oppervlaktebehandeling zijn de wielen goed beschermd tegen oxidatie en roest.

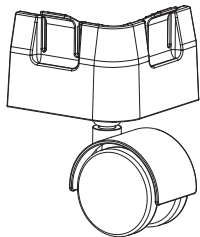
De montage en demontage zijn eenvoudig en gebruiksvriendelijk.

Verpakkingsinhoud

- | | |
|---------------------------|---------|
| 1. Voorwiel met rem: | 2 stuks |
| 2. Achterwiel zonder rem: | 2 stuks |
| 3. Handleiding: | 1 stuk |



1



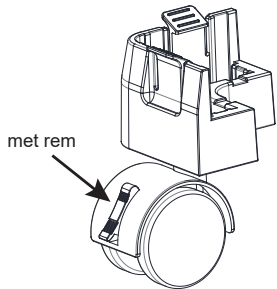
2

Productkenmerken

1. Gemaakt van nylon en daardoor sterk en duurzaam.
2. Voorzien van een nikkelcoating die beschermt tegen oxidatie en roest.
3. Voorwielen met rem voor eenvoudig en praktisch gebruik.
4. Eenvoudig te monteren en demonteren.

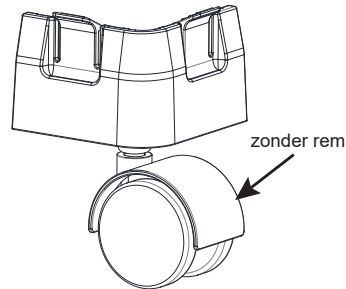
Instructie

1. Open de verpakking en haal alle onderdelen en de handleiding eruit. Plaats vervolgens de voorwielen en achterwielen op de juiste plek.



met rem

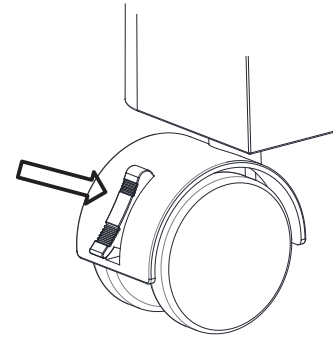
Voorwiel



zonder rem

Achterwiel

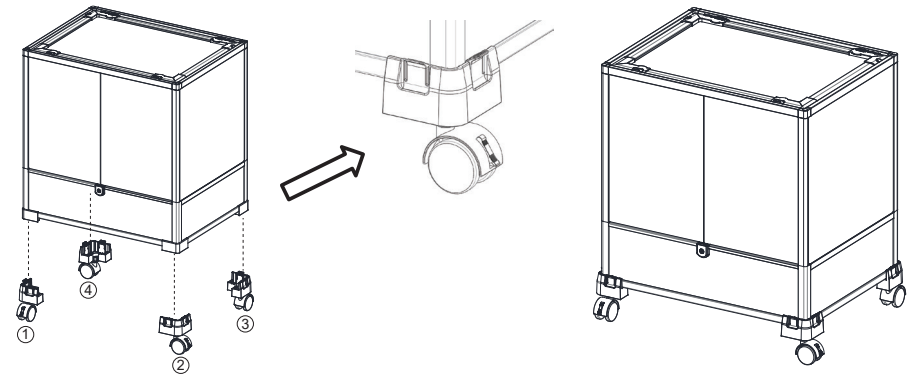
2. Zet de rem vast zodat het wiel niet kan bewegen. Dit voorkomt verschuiven tijdens het plaatsen onder het terrarium.



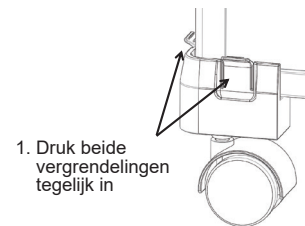
3. Plaats het terrarium op een vlakke ondergrond en monteer vervolgens de wielen op de vier hoeken aan de onderzijde, zoals weergegeven.

(1) Installatievolgorde: Plaats eerst de voorwielen ① ②, en daarna de achterwielen ③ ④.

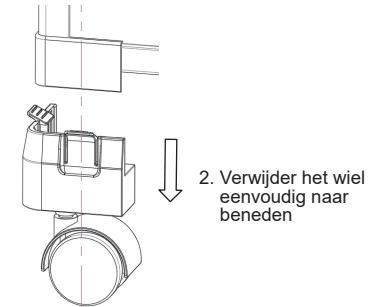
(2) Zorg ervoor dat de wielhouder goed en volledig vastklikt aan de onderzijde van het terrarium tijdens het monteren



(3) Verwijderen van de wielen: Druk de twee vergrendelingen van het gemonteerde wiel gelijktijdig los met de hand en trek vervolgens het wiel direct naar beneden om het te verwijderen.



1. Druk beide vergrendelingen tegelijk in



2. Verwijder het wiel eenvoudig naar beneden